

Speciální JIGy

MAĎARSKO

EQUIP-TEST Kft.

Vághíd u. 19.
H-2220 Vecsés
Tel: +36/29/550-940, Fax: +36/29/356-480
infohu@equip-test.com

POLSKO

EQUIP-TEST Sp. z o.o.

Plac na Groblach 18/5
31-101 Kraków
Tel: +48/12/426 02 60, Fax: +48/12/426 02 61
infopl@equip-test.com

ČESKÁ REPUBLIKA

EQUIP-TEST s.r.o.

Slovákova 8.
CZ - 602 00 Brno
Tel/ Fax: +420/541 420 076
infocz@equip-test.com

SLOVENSKO

EQUIP-TEST s.r.o.

Čečinová 2
SK - 821 05 Bratislava
Tel: +421/243/411-999, Fax: +421/243/413-097
infosk@equip-test.com

RUMUNSKO

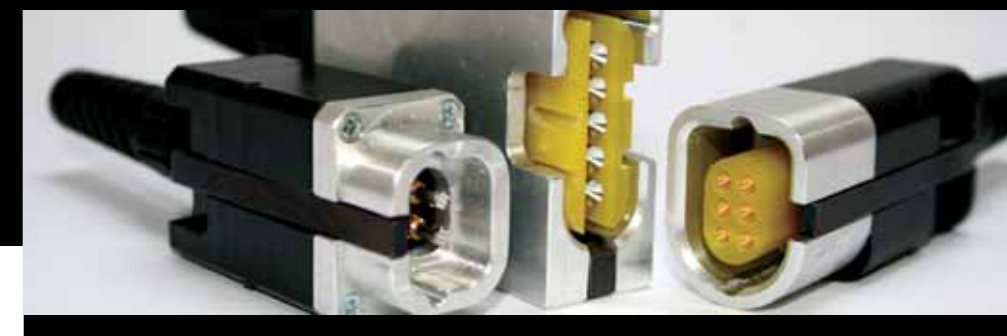
EQUIP-TEST s.r.l.

Sos, Borsului, Nr.7
Etaj 4., Cam 3-4.
410 605 Oradea
Tel: +40/259/410-121, Fax: +40/259/410-121
infofo@equip-test.com

www.equip-test.com

Výkonná testovací řešení

Pro aplikace, kde je potřeba testovat konektory na automobilových motorech, speciální oddělení návrhu a výroby JIGů společnosti Equip-Test Vám umí nabídnout správné řešení.



SPECIÁLNÍ JIGY PRO TEST KABELŮ
JIGY PRO VELKOU ZÁTĚŽ
ESD JIGY
JIGY PRO TV-DVD-AUDIO
JIGY PRO VOLANTY

Výkonná testovací řešení

Naše společnost **Equip-Test** je oddána dokonalosti v testování. Díky realizacím výkonných testovacích řešení pro **automobilový, elektrotechnický, armádní, IT, medicínský** a další odvětví průmyslu jsme si zajistili stabilní růst. Náš mladý tým inženýrů, prodejních a technických manažerů je připraven naplnit potřeby našich zákazníků při testování. Vždy dodáváme vysoce kvalitní produkty, abychom zajistili zákaznickou spokojenost!

Nejvíce kvalifikováni jsme v dodávání **testovacích jehel, ICT testovacích fixtur (adaptérů), FCT testovacích fixtur, manuálních JIGů, testovacích modulů a montážních fixtur** – nebo výrobě precizně upravených částí z hliníku, oceli nebo specifických plastů dle výkresů a specifikací našich zákazníků.

Jsme schopni uspokojit potřeby v prostředí testování:

1. Pružinové testovací jehly a pouzdra. Standardní i individuální řešení.



2. Manuální JIGy: zákaznický přizpůsobené s testovacími jehlami



3. ICT testovací fixtury



4. FCT testovací fixtury



5. Řešení pro hromadné kontaktování



6. Inspekce pájecí pasty (SPI)



7. Automatické optické inspekce (AOI)



8. In-Line rentgenové systémy



9. Manufacturing Defect Analyzer systémy: MDA, analogový ICT



10. MDA – ICT – FCT v jednom systému



11. Digitální ICT testovací systémy



12. Modulární funkční testovací systémy



13. Klimatické testovací komory



14. Elektro-dynamické vibrační systémy



15. Drop Testery



16. Elektricky ovládané manipulační vozíky



17. PCB magazíny



18. ESD / Ne-ESD Kvalitní Rukavice



19. Dráty pro ovijení



20. Nástroje / pistole pro ovijení drátů



JIGy

Tato brožura ukazuje naše schopnosti ohledně manuálních **JIGŮ**. Všechny produkty určené pro testování v tomto katalogu jsou navrženy a vyrobeny společností **Equip-Test!**

Abyste mohli testovat rozdílné druhy konektorů na **hnacích zařízeních, DPS, kabeláži, produktech pro domácí zábavu, bílém zboží** nebo jiných produktech, náš tým inženýrů navrhne uživatelsky příjemný, vysoce kvalitní a precizní **JIG** dle Vašich potřeb. Životnost **JIGu** během testování konektorů je mnohem delší než při použití jejich protikusů. Navíc je jednoduché je opravit a udržovat, pakliže je potřeba, můžete jednoduše vyměnit jednotlivé části jako testovací jehly, pouzdra atd. nebo opravit kabelové připojení. Pro naše **JIGy** vždy používáme ty nejvíce vhodné **testovací jehly**, které jsou umístěny precizně tak, aby vždy přesně kontaktovaly protikusy a zajistily tím správné testování.

Naše CNC dílny je vybavena vysoce precizními výrobními a měřicími zařízeními, abychom mohli vyrábět vysoce kvalitní **JIGy** za konkurenceschopné ceny v krátkých dodacích lhůtách. Protože většina našich inženýrů a techniků je mladších 35 let, zajišťujeme dlouhodobou stabilitu a následnou podporu.

JIGy z Equip-Testu jsou používány hlavně v níže uvedených průmyslových odvětvích. Tato brožura sdružuje šest rozdílných skupin aplikací a navíc skupinu pro **náhradní díly a nářadí**:

...AUTOMOTIVE

...DOMÁCÍ ZÁBAVA / TELEKOMUNIKACE

...BÍLÉ ZBOŽÍ

...POČÍTAČE / SERVERY / WINCHESTERY

...DALŠÍ

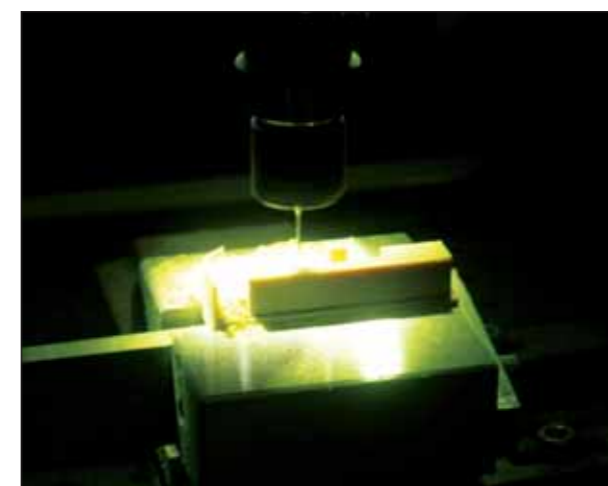
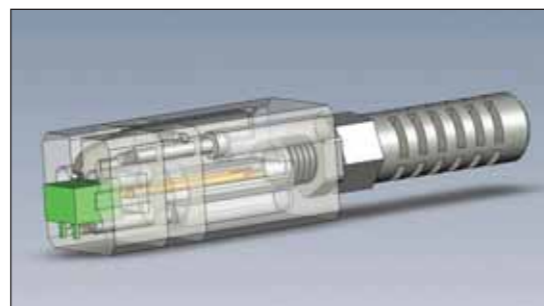
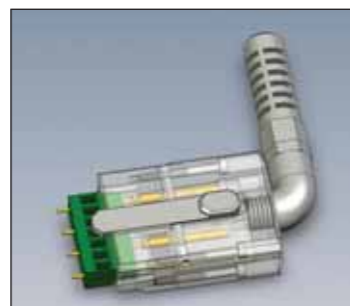
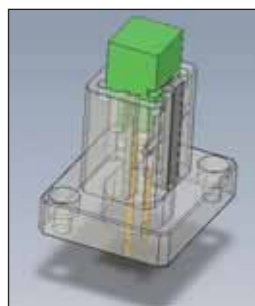
...MODULY PRO KABELÁŽ

...NÁŘADÍ / NÁHRADNÍ DÍLY

Pokud se budete zajímat o produkty z našeho katalogu, neváhejte prosím a kontaktujte nás na: infocz@equip-test.com

Můžeme Vám vyrobit výborné manuální nebo pneumaticky operované **JIGy** přesně dle Vašich potřeb – a to za konkurenceschopné ceny!

Váš Equip-Test Team!



Všeobecné Informace

Následující sekce shrnuje jaké informace a data jsou potřeba pro vytvoření nabídky našich **JIGŮ** a modulů a popisuje průběh práce.

Nezbytná data pro vytvoření cenové nabídky:

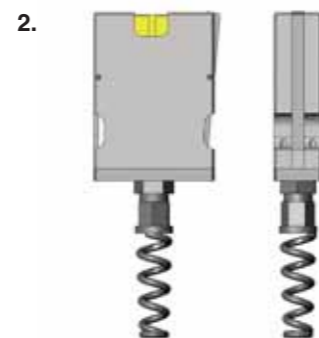
- ...Obrázek cílového produktu, který ukazuje i pracovní prostředí
- ...Obrázek částí, které jsou uvnitř konektoru produktu
- ...Obrázek konektoru, který jasně definuje části, jež je potřeba kontaktovat/testovat
- ...Určení hodnot Ampérů a Herzů, které budou měřeny pomocí **JIGu**
- ...Určení požadované délky kabelů **JIGu**
- ...Určení připojení na druhé straně kabelu v případě potřeby, je nutno specifikovat!
- ...Určení počtu potřebných **JIGŮ**.

Nezbytné podklady pro výrobu **JIGŮ**:

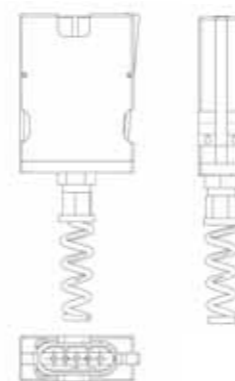
- ...CAD výkresy konektoru
- ...Vzorek konektoru
- ...Testovací specifikace

Průběh naší práce na obrázcích:

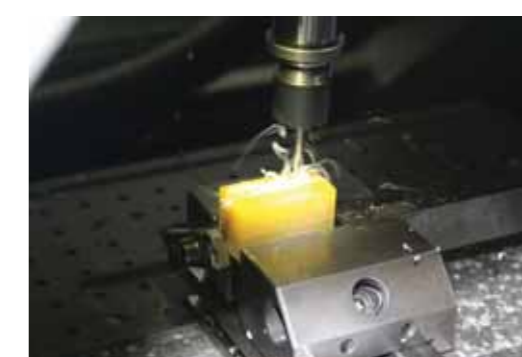
- 1...Konektor nebo modul, který má být kontaktován/testován!
- 2...3D model námi navrhnutý, který je poskytnut zákazníkovi již před objednávkou
- 3...Technický výkres
- 4...Výroba **JIGu**
- 5...**JIG** před vložením testovacích jehel
- 6...**JIG** po vložení testovacích jehel
- 7...**JIG** po připojení kabelu
- 8...Testování produktu pomocí **JIGu**



3.



4.



5.



6.



7.



8.



Automotive JIGy

JIGy použité v této sekci jsou většinou používány ve výrobách motorů, spojek, volantů, čerpadel, zpětných zrcátek, světlometů, klimatizací atd. Důvodem jejich používání je spojení konektorů těchto produktů prostřednictvím JIGů a následné provedení potřebných testů.

Naši inženýři vždy navrhnu nejlepší možný JIG dle aktuálních okolností. Protože prostředí ve výrobě není vždy čisté, tyto produkty jsou vyrobeny z materiálů, které jsou odolné vůči prachu, mazivům, olejům a dalšímu možnému znečištění.

Všimněte si následujících aplikací:

- JIG pro test motoru
- JIG pro řídicí jednotku
- JIG pro klimatizaci
- JIG pro palivové čerpadlo
- JIG pro zpětné zrcátko
- JIG pro světlometry
- JIG pro volanty
- JIG pro sedadla

JIG pro test motoru



JIG pro řídicí jednotku



JIG pro palivové čerpadlo



JIG pro světlometry



JIG pro volanty



JIG pro sedadla



JIG pro klimatizaci



JIG pro zpětné zrcátko



JIGy pro testování produktů z oblasti domácí zábavy a telekomunikací

V případě potřeby často kontaktovat audio/video konektory jako **Cinch, USB, antény, HDMI, zástrčky, F-konektory** a **PCIM-CIA Sloty** na zařízeních jako **TV, DVD, tunery, dekodéry** atd., můžeme nabídnout speciální **JIGy** pro jednoduché nebo souběžné kontakování několika konektorů.

Používáme speciálně vyvinuté **testovací jehly**, které jsou precizně upevněny k zajištění přesného a spolehlivého kontaktu. V případě, že je to požadováno, mají použité **testovací jehly radiofrekvenční parametry**.

Životnost **JIGu** během testu je mnohem delší než životnost standardních konektorů nebo jejich protikusů. Navíc **JIGy** je snadné opravit či udržovat a v případě nutnosti je možné vyměnit jednotlivé díly, jako **testovací jehly** či **pouzdra** nebo přidat či opravit kabeláž.

Testovací jehla pro Cinch A



Testovací jehla s pouzdem pro Cinch B



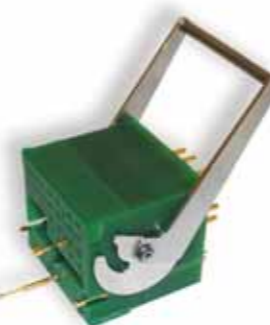
Scart JIG



Ruční JIG pro testování TV



JIGy pro testování audio systémů



Kontaktovací JIG s rámem fixury



JIGy pro bílé zboží

Pračky, mikrovlnné trouby, ledničky a např. myčky nádobí – ty všechny mají velmi podobné typy konektorů. Ty jsou obvykle testovány pomocí protikusů, které nejsou příliš trvanlivé a nezaručují bezpečné a spolehlivé testování. Jednoduchý důvod, proč je tomu tak, je fakt, že tyto protikusy jsou navrženy pro jednorázové zapojení a zůstávají takto po dlouhou dobu. Jejich rozpojení se obvykle stane jednou či dvakrát za celou dobu životnosti spotřebiče v případě servisu atd.

Naše **JIGy** pro tyto druhy konektorů jsou navrhovány tak, aby mohly být vbudovány do montážních stolů, aby umožnily perfektní test za pomoci vhodných testovacích jehel, vybraných našimi inženýry pro dosažení nejlepších testovacích výsledků.

Zde testujeme kontinuitu kabelů pomocí vysokého proudu a napětí a zároveň přítomnost kontaktů uvnitř konektorů.

Pošlete nám Vaše požadavky **JIGů** a zajistíme zlepšení kvality Vašeho produktu!

JIGy pro testování bílého zboží

horní část

spodní část



JIG pro testování bílého zboží s konektory myčky



JIG pro testování fine pitch konektoru s flat kabelem



JIGy pro testování chladniček



JIG s naváděcími hroty



JIGy pro další odvětví

Protože různé požadavky přicházejí z různých druhů průmyslových odvětví, **Equip-Test** umí nabídnout reference na návrh a výrobu **JIGů** pro **kosmickou, leteckou** výrobu či výrobu pro **vlak** a **armádu**.

Laboratoře mají speciální požadavky pro **JIGy** použité v extrémních teplotních a klimatických podmínkách.

Jsme schopni nabídnout **JIGy** pro teplotní rozsah -100°C až $+200^{\circ}\text{C}$ pro použití venkovní, či v klimatických komorách.

Equip-Test získal zkušenosti při testování baterií používaných v mobilních telefonech a dalších přenosných zařízeních a také při výrobě **JIGů** pro opravné stanice mobilních telefonů a dalších telekomunikačních zařízení.

JIG s konektorem pro výrobu vlaků



JIG pro armádní výrobu



Aplikace pro letectvo



Testování konektoru na DPS



Speciální aplikace



Montážní JIGy



Moduly pro výrobu kabeláže

Výroba kabeláže je jedním z klíčových odvětví, kterým se **Equip-Test** zabývá a ve kterém si vybudoval značné množství zkušeností a kvalifikace.

Zaměřujeme se na výrobu vysoce kvalitních **modulů** pro testování konektorů kabeláže za konkurenceschopnou cenu. Na základě našich zkušeností v tomto průmyslu mohou naši zákazníci očekávat pouze kvalitní **části modulů, kompletní moduly, testovací jehly a příslušenství!**

Podle požadavků zákazníka jsme schopni nabídnout moduly vyrobené z plastu, vyztuženého plastu, dřeva, hliníku a dalších druhů materiálů.

Standardní rozměry modulů jsou 100 x 100 mm nebo 50 x 100 mm, ale dle zákaznickova přání jsme schopni navrhnout individuální rozměry.

Equip-Test také dodává **Zero-Force moduly**, které jsou perfektním řešením pro velké **kabeláže** a zaručují bezpečnou a rychlou výměnu kabelů v prostředí hromadné výroby.

Nabízíme ergonomické a vysoce kvalitní **řešení modulů** pro následující hlavní odvětví **testování u výrobců kabeláže**:

- ...Clip-Test
- ...Push-back Test
- ...Test těsnosti
- ...Test kontinuity kabelů
- ...Test zkratů
- ...Test identifikace barvy a kódu
- ...Test prezenze a tvaru komponentů a kontaktů
- ...Switch status a Condition Test

Clip-test



Push-back modul



Test těsnosti a kontinuity



Test zkratů a Push-back Test



Test prezenze a tvaru komponentů a kontaktů



Části modulů a spínač uvolnění



Nářadí / náhradní díly

Testovací jehly

Pomocné hroty / Vysouvací páčky / Pružiny

Nástroje pro Vsazení / Vyjmutí testovacích jehel

Nástroje pro Vsazení / Vyjmutí pouzder

Pájecí a ovíjecí nářadí

Objímky kabelů / Spojky kabelů

Ovíjecí dráty

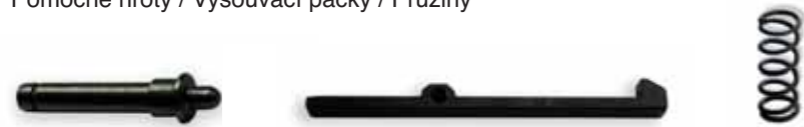
Styčné konektory

Speciální nástroje dle požadavků zákazníka

Testovací jehly



Pomocné hroty / Vysouvací páčky / Pružiny



Nástroje pro Vsazení / Vyjmutí testovacích jehel



Nástroje pro Vsazení / Vyjmutí pouzder



Ovíjecí nářadí



Objímky kabelů / Spojky kabelů



Ovíjecí dráty



Styčné konektory



Speciální nástroje dle požadavků zákazníka

