

JIG-uri Speciale

UNGARIA

EQUIP-TEST Kft.

Vágohíd u. 19.
H-2220 Vecsés
Tel: +36/29/550-940, Fax: +36/29/356-480
infohu@equip-test.com

POLONIA

EQUIP-TEST Sp. z o.o.

Plac na Groblach 18/5
31-101 Kraków
Tel: +48/12/426 02 60, Fax: +48/12/426 02 61
infopl@equip-test.com

CEHIA

EQUIP-TEST s.r.o.

Slovakova 8.
CZ - 602 00 Brno
Tel/ Fax: +420/541 420 076
infocz@equip-test.com

SLOVACIA

EQUIP-TEST s.r.o.

Čečinová 2
SK - 821 05 Bratislava
Tel: +421/243/411-999, Fax: +421/243/413-097
infosk@equip-test.com

ROMANIA

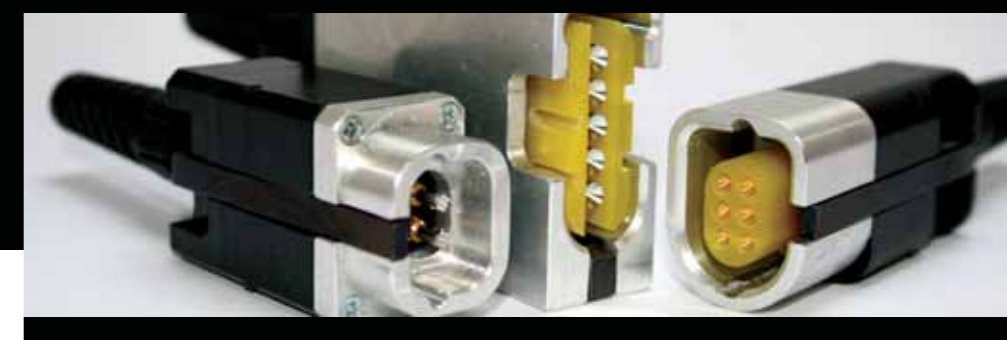
EQUIP-TEST s.r.l.

Sos. Borsului, Nr.7
Etaj 4., Cam 3-4.
410 605 Oradea
Tel: +40/259/410-121, Fax: +40/259/410-121
infofo@equip-test.com

www.equip-test.com

Soluții pentru efectuarea testelor

Firma Echip- Test va poate oferi solutii si design-uri speciale pentru testarea conectorilor de la motorele masinilor, etc...



JIG-URI PENTRU TESTAREA CABLAJELOR
JIG-URI INDUSTRIALE
JIG-URI ESD
JIG-URI PENTRU TV- DVD- AUDIO
JIG-URI PENTRU VOLANE

Soluții pentru efectuarea testelor

Cei din cadrul Grupului Echip- Test și-au luat angajamentul de a se perfecționa în domeniul testărilor. Prin furnizarea soluțiilor de testare în domeniile de Automotive, Electronice, Militare, IT, medicale și alte domenii de activitate, compania noastră a înregistrat o creștere constantă. Echipa noastră este format din ingineri tineri, oameni de vânzări, tehnicieni și sunt pregătiți pentru a îndeplini cerințele clienților noștri. Noi întotdeauna furnizăm produse de înaltă calitate, pentru a satisface cerințele clienților!

Baza produselor noastre include furnizarea de pini de test, ICT Test Fixtures, Functional Test Fixtures, JIG-uri manuale, Module de test și Assembly Fixtures - sau în procesul de fabricare conform cerințelor clientului piese din aluminiu, oțel sau plastic special în funcție de desene și specificațiile oferite de clienții noștri

Noi satisfacem următoarele cerințe ale clienților în domeniile de test:

1.
Arcuri, pini de test, socluri: standard sau conform cerințelor clientului.



2.
JIG- uri manuale: Conform cerințelor clientului cu pini de test



3.
Adaptoare ICT



4.
Adaptor Funcțional



5.
Conectori de interfață



6.
Solder Paste Inspection Systems (SPI)



7.
Automatic Optical Inspection Systems (AOI)



8.
In-Line X-Ray Machines



9.
Manufacturing Defect Analyzer Systems:
MDA, Analog ICT



10.
MDA – ICT – FCT
in one system



11.
Digital ICT
Test Systems



12.
Sistem de testare funcțional modular



13.
Camere de test



14.
Sistem de vibrații electro- dinamic



15.
Tester de șocuri



16.
Dispozitive de ridicat electrice



17.
Suporturi PCB/
Magazii PCB



18.
Mănuși de calitate ESD și Non ESD



19.
Role de fire



20.
Pistoale de wrapat/
Scule



JIG-uri

Această broșură vă arată în ceea ce privește capacitatea noastră de a produce JIG- uri manuale. Toate produsele prezentate în acest catalog au fost proiectate și fabricate de către firma **Equip- Test!**

În scopul de a testa diferiți conectori pentru PC-Boards, Cablaje, produse electrocasnice sau alte produse, echipa noastră de ingineri va proiecta un "user-friendly", de înaltă calitate și precizie, și JIG- uri pentru necesitățile clienților noștri!

Durata de viață a unui JIG în timpul testului este mai lungă decât atunci când se folosește un conector standard sau părți din acesta.

În plus, este ușor de reparat și de întreținut dacă ar fi necesar de a schimba piesele individual, cum ar fi pini de test și soclul etc sau de a adăuga sau repara firul de conexiune. Pentru toate JIG-urile am folosit întotdeauna cei mai adecvați pini de test, care apoi sunt asamblați, potriviți cu precizie de până la contactul cu conectorii, și ulterior se asigură un contact bun de test. Orice mașină cu comanda numerică este echipată cu o precizie mare de măsurare pentru a produce JIG-uri de înaltă calitate la prețuri competitive și cu un timp de livrare foarte scurt. Pentru că marea majoritate a inginerilor și tehnicienilor noștri sunt sub 35 de ani acest lucru asigură stabilitatea pe termen lung și sprijin continuu!

JIG-urile Equip-Test sunt folosite în principal în industriile enumerate mai jos. Această broșură are șase grupuri de aplicare în diferite domenii, precum și secțiunea pentru piese de schimb și instrumente, după cum urmează:

...AUTOMOTIVE

...APARATURĂ ELECTROCASNICĂ / TELECOMUNICAȚII

...WHITE GOODS

...CALCULATOARE / SERVER / WINCHESTER

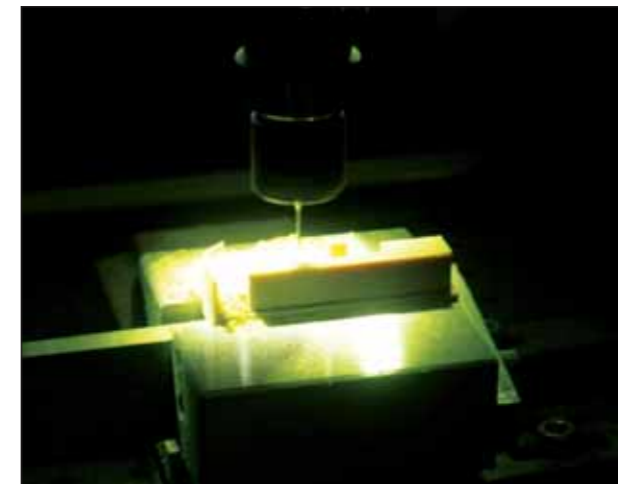
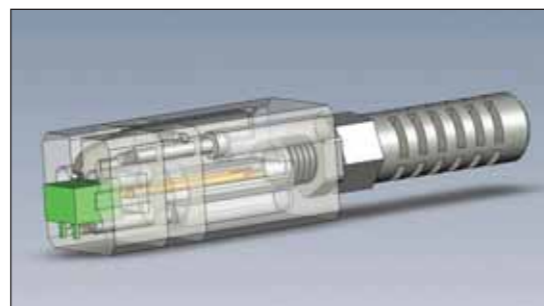
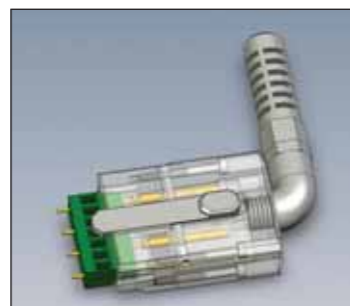
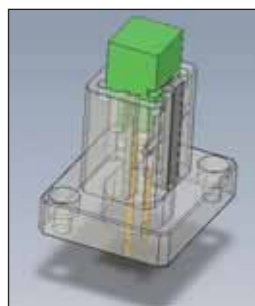
...ALTELE

...CABLURI ȘI MODULE PENTRU CABLAJE

...SCULE ȘI ACCESORII

În cazul în care aveți nevoie de produsele pe care le găsiți în catalogul nostru, nu ezitați a ne contacta la info@equip-test.com
Noi vă furnizăm JIG-uri manuale sau pneumatice conform cerințelor dumneavoastră la prețuri competitive.

Echipa Equip- Test!



Informații generale

Următoarea secțiune scoate în evidență acele informații și date care sunt necesare pentru a genera o cotație pentru JIG-urile și modulele noastre, precum și descrierea procesului de producție.

Date necesare pentru a genera o cotație:

- ...Poză cu produsul și partea unde se testează
- ...Poză cu produsul dintr-o parte împreună cu conectorul care trebuie testat
- ...Poză cu conectorul care definește clar terminalele de contact pentru care este necesară testarea
- ...Confirmarea amperajului și a Hz pe care trebuie să le masoare JIG- ul
- ...Confirmarea lungimii firelor necesare
- ...Confirmarea interfeței pe care doriți să o asamblăm în cealaltă parte. Dacă știți: vă rugăm să o descrieți!
- ...Confirmarea cantității de JIG-uri pentru care doriți cotația.

Elemente necesare pentru fabricarea JIG-urilor:

- ...Desene cu conectorul în CAD
- ...Monstră de conector
- ...Specificații tehnice

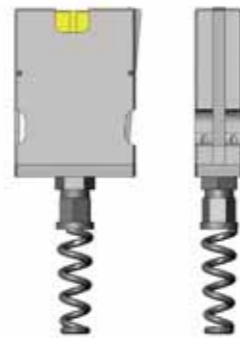
Procesul de producție cu imagini:

- 1...Conectorul sau modulul care va trebui testat
- 2...Desenul 3D conceput de noi, și pe care noi îl vom trimite clientului înainte de a comanda.
- 3...Desenul tehnic
- 4...Prelucrarea JIG-ului
- 5...JIG-ul înainte de a implementa pini de test
- 6...JIG-ul după implementarea pinilor de test
- 7...JIG-ul după aplicarea firelor
- 8...Testarea produsului cu JIG-ul

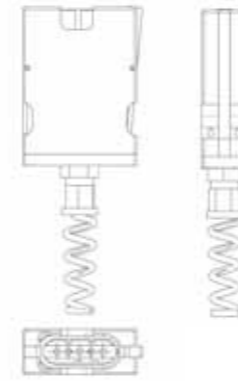
1.



2.



3.



4.



5.



6.



7.



8.



JIG-uri pentru automotive

JIG-urile din această secțiune sunt folosite în principal în producția de motoare, casete de direcție, pompe, oglinzi, lumini, aer condiționat etc. Scopul lor de utilizare este de a conecta conectorii la aceste produse, iar prin intermediul JIG-urilor făcându-se teste necesare.

Inginerii noștri întotdeauna desenează cel mai bun JIG posibil în funcție de circumstanțe. Ținând cont că în procesul de producție nu sunt condiții de laborator produsele noastre sunt fabricate din materiale, care sunt deosebit de rezistent la praf, grăsime, ulei sau alte contaminări.

Notă pentru următoarele aplicații:

- JIG-uri pentru testarea moatoarelor**
- JIG-uri pentru powertrain**
- JIG-uri pentru aer condiționat**
- JIG-uri pentru pompe de combustibil**
- JIG-uri pentru oglinzi**
- JIG-uri pentru lumini**
- JIG-uri pentru steering wheels**
- JIG-uri pentru scaune**

JIG-uri pentru testarea moatoarelor



JIG-uri pentru powertrain



JIG-uri pentru pompe de combustibil



JIG-uri pentru lumini



JIG-uri pentru steering wheels



JIG-uri pentru scaune



JIG-uri pentru aer condiționat



JIG-uri pentru oglinzi



JIG-uri pentru testarea aparatelor electrocasnice si a produselor de telecomunicații

În cazul în care doriți să testați frecvența la conectorii aparatele audio / video, cum ar fi conectorii cinch, USB, Antene, Power Sockets, F-Conectors și PCIMCIA Slots sau pentru dispozitive, cum ar fi TV-seturi, DVD-uri, Tunere și alte Sistem Audio etc vă putem oferi JIG-uri speciale pentru un singur contact sau pentru o serie de contacte simultante.

Noi asamblăm la cererea clientului în conectori și pini de test, care asigura un contact bun și fiabil. În funcție de cerere, pini de test sunt, de asemenea, capabili și de radio-frecvență.

Durata de viață a unui JIG în timpul testului este mult mai mare decât atunci când se utilizează conectori standard sau unele părți din conectori. De asemenea JIG-urile sunt ușor de reparat și întreținut dacă ar fi necesar schimbul de piese individuale, cum ar fi pini de test și socluri, fire etc...

Pini de test chinch A



Soclu cu pini de test chinch B



JIG Scart



JIG-uri manuale pentru testarea TV



JIG-uri pentru testarea sistemelor audio



JIG conector cu dispozitiv cadru



JIG-uri pentru aparaturi electrocasnice

Masini de spalat, cuptoare cu microunde, frigidere și mașini de spălat vase, etc, toate au tipuri de conectori asemănători. Aceștia sunt, de obicei, conectori de testare cu contrapărți, care nu sunt durabile și nu asigură condiții de siguranță și o testare sigură. Simplul motiv fiind faptul că contrapărțile de conectori sunt produse pentru un montaj închis și rămân așa pentru o lungă perioadă de timp. Demontarea se întâmplă o dată sau de două ori pe durata de viață doar pentru service, etc. Design-ul nostru la JIG-uri pentru aceste tipuri de conectori permite asamblarea pe masa de test a acestor cabluri ce permite o perfectă testare care urmează să fie efectuată - și acesta cu pini de test corespunzători, impuși de către inginerii noștri oferă cele mai bune rezultate la testare. Aici vom testa continuitatea cablurilor cu un grad ridicat de amperi și înaltă tensiune, precum și prezența unor terminale de contact în interiorul conectorilor. Trimiteți-vă cerințele pentru JIG-uri la noi, pentru a permite îmbunătățirea calității produselor dvs.!

JIG pentru testarea aparatelor electrocasnice

sus



jos



JIG-uri pentru testarea mașinilor de spălat



JIG pentru testarea conectorilor cu cablu plat



JIG pentru testarea frigidereilor



JIG cu pini de ghidaj



JIG-uri pentru alte industrii

Deoarece diferite tipuri de cerințe provin de la diferite tipuri de sectoare industriale, Equip- Test vă poate oferi referințe la design-ul și fabricarea JIG-urilor pentru aparaturi medicale, aeronave, avioane, trenuri și industria militară.

Laboratoarele au cerințe speciale pentru JIG-urile folosite sub temperaturi și condiții climatice extreme.

Suntem în măsură să oferim JIG-uri speciale pentru interval de temperatură de -100°C până la +200°C - pentru utilizarea în zone cu aer liber sau în camere de test, etc...

Equip- Test a acumulat experiență atât în domeniul de testare cât și în testarea bateriilor utilizate în telefoanele mobile și alte dispozitive portabile, precum și în procesul de fabricare a JIG-urilor, pentru repararea stațiilor de telefoane mobile sau alte dispozitive de telecomunicații.

JIG cu conector în industria trenurilor



JIG pentru industria militară



Aplicații aeronavale



Testarea conectorilor pe PCB



Aplicații speciale



Asamblarea JIG-urilor



Module pentru cablaje

Industria de cablaje este una din domeniile cheie ale firmei **Equip-Test**, timp în care ne-am acumulat o vastă experiență și expertiză.

Furnizăm module de înaltă calitate, pentru testarea conectorilor de cablaje și acestea la un preț competitiv. Pe baza experienței noastre în acest domeniu, clienților noștri le putem furniza părți de module, module complete, pini de test și accesorii de o înaltă calitate!

Conform cerintelor clientului, vă putem furniza module confecționate din plastic, fibra de sticlă, lemn, aluminiu sau alte materiale de bază.

Dimensiunile standard pentru module sunt de: 100x100mm sau 50x100mm, dar putem furniza și module conform cerințelor clientului.

De asemenea Equip-Test furnizează module cu forță zero, care sunt soluția perfectă pentru cablajele mari și pentru asigurarea condițiilor de siguranță și înlocuirea rapidă a firelor și cablurilor într-o companie cu o producție în masă.

Oferim soluții ergonomice și de o înaltă calitate pentru modulele folosite în următoarele domenii principale din industria testării cablajelor:

- ...Module Clip-Test
- ...Module Push-back
- ...Module pentru testarea continuității și a garniturii de eteșare
- ...Module pentru testarea cablajului și efectuarea testului Push-back
- ...Culorii și codului de identificare
- ...Pentru verificarea prezenței terminalelor
- ...Testarea prezenței conectorului
- ...Părți de module și întrerupătoare de eliberare

Module Clip-Test



Module Push-back



Module pentru testarea continuității și a garniturii de eteșare



Module pentru testarea cablajului și efectuarea testului Push-back



Pentru verificarea prezenței terminalelor



Părți de module și întrerupătoare de eliberare



Scule / Piese de schimb

- Pini de test
- Ghidaje /Arcuri
- Instrumente de inserție / extracție a pinilor
- Instrumente de inserție / extracție a soclurilor
- Instrumente de lipit și wrapat cabluri
- Cablu lițat / Cablu Sockets
- Fire
- Conectori de interfață
- Scule speciale conform cerințelor clientului

Pini de test



Ghidaje /Arcuri



Instrumente de inserție / extracție a pinilor



Instrumente de inserție / extracție a soclurilor



Instrumente de lipit și wrapat cabluri



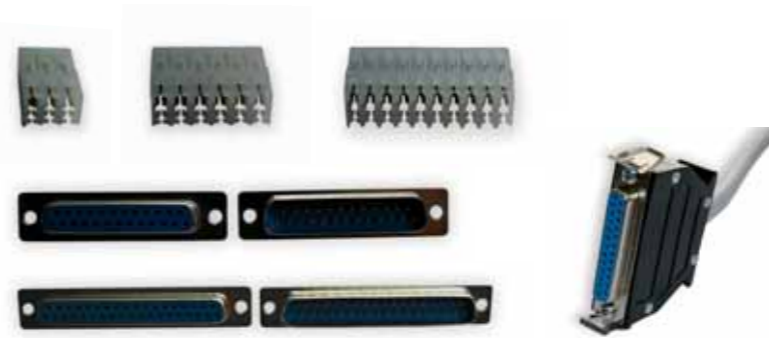
Cablu lițat / Cablu Sockets



Fire



Interface Connectors



Scule speciale conform cerințelor clientului

