

MAĎARSKO

EQUIP-TEST Kft.

Vágohíd u. 19.
H-2220 Vecsés
Tel: +36/29/550-940, Fax: +36/29/356-480
infohu@equip-test.com

POLSKO

EQUIP-TEST Sp. z o.o.

Plac na Groblach 18/5
31-101 Kraków
Tel: +48/12/426 02 60, Fax: +48/12/426 02 61
infopl@equip-test.com

ČESKÁ REPUBLIKA

EQUIP-TEST s.r.o.

Slovakova 8.
CZ - 602 00 Brno
Tel/ Fax: +420/541 420 076
infocz@equip-test.com

SLOVENSKO

EQUIP-TEST s.r.o.

Čečinová 2
SK - 821 05 Bratislava
Tel: +421/243/411-999, Fax: +421/243/413-097
infosk@equip-test.com

RUMUNSKO

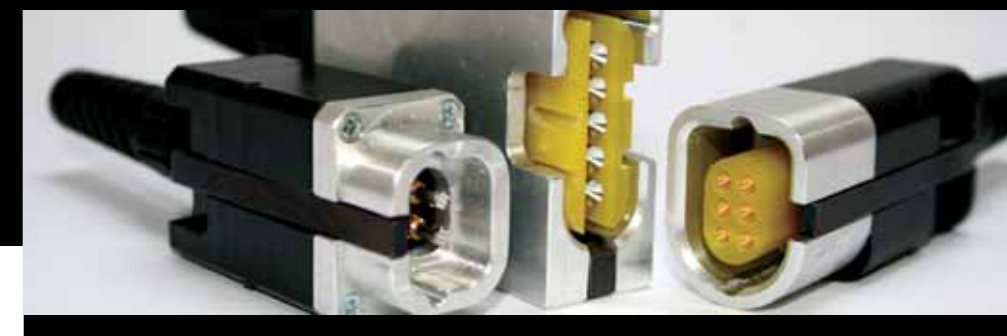
EQUIP-TEST s.r.l.

Sos, Borsului, Nr.7
Etaj 4., Cam 3-4.
410 605 Oradea
Tel: +40/259/410-121, Fax: +40/259/410-121
infofo@equip-test.com

www.equip-test.com

Výkonné testovacie riešenia

Pre aplikácie, kde je potreba testovať konektory na automobilových motoroch, Špeciálne oddelenie návrhu a výroby JIGov spoločnosti Equip-Test Vám poskytne správne riešenie.



**ŠPECIÁLNY JIG PRE TEST KÁBLOV
JIGY PRE VEĽKÚ ZÁŤAŽ
ESD JIGY
JIGY PRE TV-DVD-AUDIO
JIGY PRE VOLANTY**

Výkonné testovacie riešenie

Naša spoločnosť **EQUIP-TEST** je oddaná dokonalosti v testovaní. Vďaka realizácii výkonných testovacích riešení pre automobilový, elektrotechnický, armádny, IT, medicínsky a ostatný priemysel sme si zaistili stabilný rast. Naš mladý tím inžinierov, predajných a technických manažérov je pripravený splniť potreby našich zákazníkov v oblasti testovania. Vždy dodávame vysoko kvalitné produkty, aby sme zaistili spokojnosť zákazníka!

Najviac sme kvalifikovaní v dodaní testovacích ihlíc, ICT a FCT testovacích fixtúr (adaptérov, ihlových polí), manuálnych JIGov, testovacích modulov a montážnych modulov – alebo vo výrobe presne opracovaných súčiastok z hliníka, ocele alebo špeciálnych plastov podľa výkresov a špecifikácií našich zákazníkov.

Sme schopní uspokojiť potreby v nasledovných prostrediach testovania:

1. Pružinové testovacie ihly a puzdra. Štandardné i individuálne riešenia.



2. Manuálne JIGy: prispôbené zákazníkovi s testovacími ihlami



3. ICT testovacie fixtúry



4. FCT testovacie fixtúry



5. Riešenia pre hromadné kontaktovanie



6. Inšpekcia spájkovacej pasty (SPI)



7. Automatická optická inšpekcia (AOI)



8. In-Line rentgenové systémy (AXI)



9. Výrobné, analyzačné defektoskopické systémy MDA, analógový ICT



10. MDA – ICT – FCT v jednom systéme



11. Digitálne ICT testovacie systémy



12. Modulárne funkčné testovacie systémy



13. Klimatické testovacie komory



14. Elektro-dynamické vibračné systémy



15. Drop Testery



16. Elektricky ovládané manipulačné vozíky



17. Zásobníky na DPS



18. Rukavice ESD / nie ESD



19. Drôty pre ovijanie



20. Nástroje / pištole pre ovijanie drôtov



JIGy

Tento katalóg predstavuje naše schopnosti ohľadne manuálnych **JIG**ov. Všetky produkty v tomto katalógu, ktoré sú určené na testovanie sú navrhnuté a vyrobené spoločnosťou **Equip-Test!**

Aby ste mohli testovať rôzne druhy konektorov na **hnacích zariadeniach, DPS, kabeláži, produktoch pre domácu zábavu, bielej techniky** alebo iných produktoch, náš tím inžinierov navrhne užívateľsky príjemný, vysoko kvalitný a precízny **JIG** podľa Vašich potrieb.

Životnosť **JIG**u v pri testovaní je oveľa dlhšia, ako životnosť originálneho protikusu. Navyac je jednoduchšia údržba a oprava, keďže je možné vymeniť všetky súčiastky ako sú testovacie ihly, puzdra atd. Alebo opraviť káblové pripojenie. Pre naše **JIG**y vždy používame najvhodnejšie **testovacie ihly**, ktoré umiestnime v čo najvhodnejšej a najpresnejšej polohe pre bezchybné kontaktovanie pripojeného protikusu.

Naša CNC dielňa je vybavená kvalitnými výrobnými a meracími zariadeniami, aby sme zabezpečili požadovanú kvalitu a zaujímavé ceny v krátkych dodacích termínoch. Vek našich inžinierov je nižší ako 35 rokov, preto zákazníkom zaisťujeme dlhodobú stabilnú spoluprácu a následnú podporu.

JIGy z **Equip-Testu** sú používané hlavne v nižšie uvedených priemyselných odvetviach. Táto brožúra združuje šesť rozdielnych skupín aplikácií a navyac skupinu pre **náhradné diely a náradie**.

...AUTOMOTIVE

...DOMÁCA ZÁBAVA / TELEKOMUNIKÁCIE

...BIELA TECHNIKA

...POČÍTAČE / SERVERY / WINCHESTERY

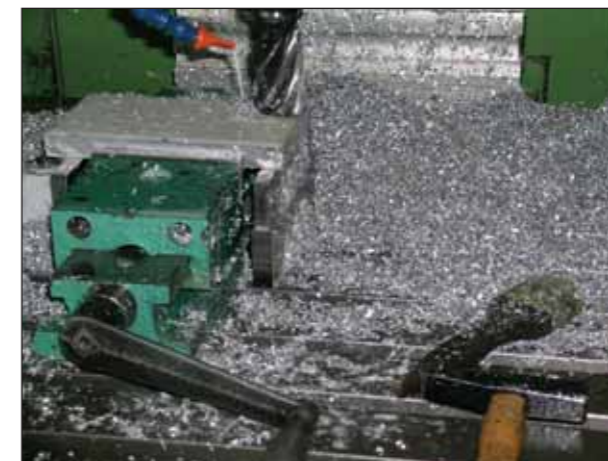
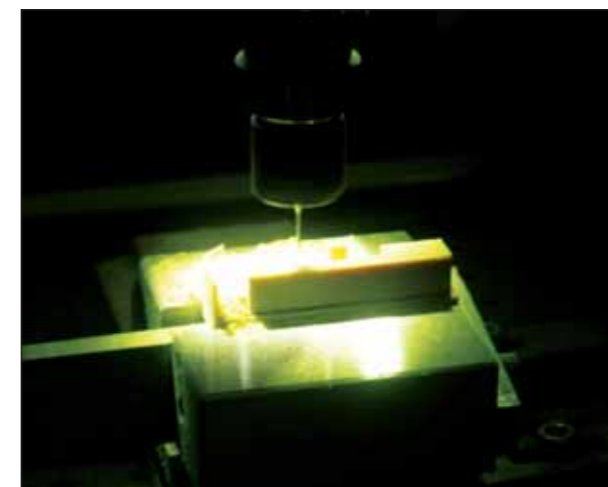
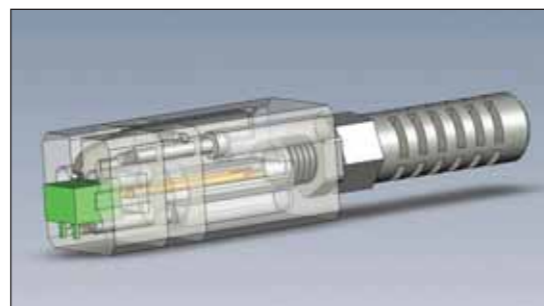
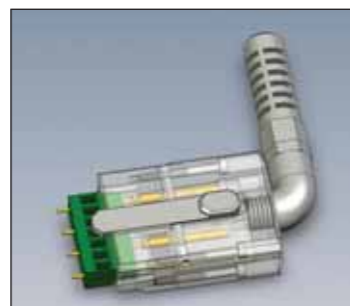
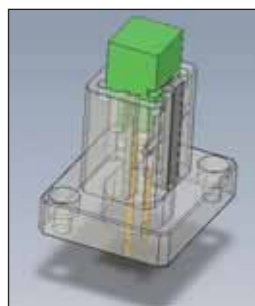
...ĎALŠIE

...MODULY PRE KABELÁŽ

...NÁRADEI / NÁHRADNÉ DIELY

V prípade záujmu o produkty z nášho katalógu alebo s individuálnymi otázkami nás neváhajte kontaktovať na infosk@equiptest.com.

Váš Equip-Test Team!



Všeobecné informácie

Nasledujúca sekcia zhrňuje, ktoré informácie sú potrebné na vytvorenie ponuky na JIG a popisuje priebeh práce.

Nevyhnutné údaje pre vytvorenie cenovej ponuky:

- ...Obrázok cieľového produktu, ktorý ukazuje i pracovné prostredie
- ...Obrázok častí, ktoré sú vo vnútri konektora produktu
- ...Obrázok konektora, ktorý jasne definuje časti, ktoré je potrebné kontaktovať / testovať
- ...Určenie elektrických veličín (sila prúdu, elektrické napätie, frekvencia)
- ...Určenie požadovanej dĺžky prepojovacieho kábla pre JIG
- ...Určenie pripojenia na konci (druhej strane) kábla. Môže to byť priemyselná prípojka alebo iba voľné konce káblov
- ...Určenie počtu požadovaných JIGov.

Nevyhnutné podklady pre výrobu JIGu:

- ...CAD výkresy konektora
- ...Vzorka konektora
- ...Špecifikácie testu

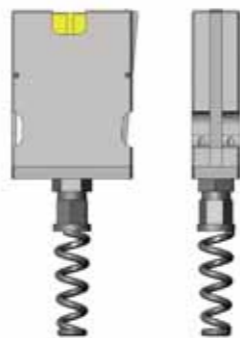
Priebeh našej práce na obrázkoch:

- 1...Konektor alebo modul, ktorý má byť kontaktovaný/testovaný!
- 2...3D model, vypracovaný našimi inžiniermi je poskytnutý k nahliadnutiu a odsúhlaseniu zákazníkovi ešte pred objednávkou
- 3...Technický výkres
- 4...Výroba JIGu
- 5...JIG pred vložení testovacích ihliel
- 6...JIG po vložení testovacích ihliel
- 7...JIG po pripojení kábla
- 8...Testovanie produktu pomocou JIGu

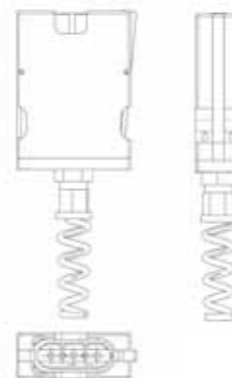
1.



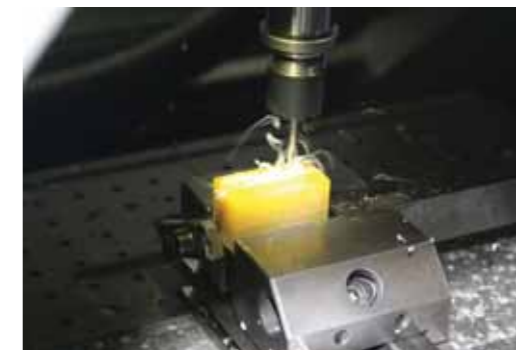
2.



3.



4.



5.



6.



7.



8.



Automotive JIGy

JIGy použité v tejto sekcii sú väčšinou používané vo výrobách motorov, spojok, volantov, čerpadiel, spätných zrkadiel, svetlometov, klimatizácii atd. Dôvodom ich používania je vytvorenie bezchybného prepojenie konektorov týchto produktov s testovacím zariadením bez akéhokoľvek poškodenia konektora produktu pri prevedení testu.

Naši inžinieri vždy navrhnu najlepší možný JIG podľa aktuálnych okolností. Prostredie vo výrobe nie je vždy čisté a šetrné, preto sú naše produkty vyhotovené z materiálov, ktoré odolávajú tak prachu, olejom, mazivám ako aj drsnejšiemu zaobchádzaniu.

Znázornenie niektorých aplikácií:

- JIG pre test motora
- JIG pre riadiacu jednotku
- JIG pre klimatizácie
- JIG pre palivové čerpadlo
- JIG pre spätné zrkadlo
- JIG pre svetlomety
- JIG pre volant
- JIG pre sedadlá

JIG pre test motora



JIG pre riadiacu jednotku



JIG pre palivové čerpadlo



JIG pre svetlomety



JIG pre volant



JIG pre sedadlá



JIG pre klimatizácie



JIG pre spätné zrkadlo



JIGy pre testovanie produktov z oblasti domácej zábavy a telekomunikácií

V prípade potreby často kontaktovať audio/video konektory ako **Cinch, Scart, USB, antény, HDMI, zástrčky, F-konektory a PCIMCIA Sloty** na zariadeniach ako **TV, DVD, tunery, dekódery** atd., môžeme ponúknuť špeciálne **JIGy** pre jednoduché alebo súbežné kontaktovanie niekoľkých konektorov.

Používame špeciálne vyvinuté **testovací ihly**, ktoré sú precízne upevnené na zaistenie presného a spoľahlivého kontaktu. V prípade, že je to požadované, majú použité testovacie **ihly rádiokvénčné parametre**.

Životnosť **JIGu** pri teste je mnohonásobne dlhšia než životnosť štandardných konektorov alebo ich protikusov. Navyše, **JIGy** je ľahké opraviť či udržiavať a v prípade potreby je možné vymeniť jednotlivé diely, ako **testovacie ihly** či **puzdra** alebo pridať či opraviť kabeláž.

Testovacia ihla pre Cinch A



Testovacia ihla s puzdrom pre Cinch B



Scart JIG



Ručný JIG pre testovanie TV



JIGy pre testovanie audio systémov



Kontaktovací JIG s rámom fixúry



JIGy pre bielu techniku

Práčky, mikrovlnky, chladničky a napr. umývačky riadu – všetky majú veľmi podobné typy konektorov. Tie sú obvykle testované pomocou protikusov, ktoré nie sú príliš trvanlivé a nezaručujú bezpečné a spoľahlivé testovanie. Jednoduchý dôvod, prečo je to tak, je fakt, že tieto protikusy sú navrhnuté pre jednorázové zapojenie a zostávajú takto po dlhú dobu. Ich rozpojenie sa obvykle stane raz či dvakrát za celú dobu životnosti spotrebiča v prípade servisu atď.

Naše JIGy pre tieto druhy konektorov sú navrhnuté tak, aby mohli byť vbudované do montážnych stolov, aby umožnili perfektný test za pomoci vhodných testovacích ihlí, vybraných našimi inžiniermi pre dosiahnutie najlepších testovacích výsledkov. Tu testujeme kontinuitu káblov pomocou vysokého napätia a zároveň prítomnosť kontaktov vo vnútri konektorov.

Pošlite nám Vaše požiadavky JIGov a zaistíte zlepšenie kvality Vášho produktu!

JIGy pre testovanie bielej techniky

horná časť

spodná časť



JIG pre testovanie bielej techniky s konektormi umývačky riadu



JIG pre testovanie fine-pitch konektora s plochým káblom



JIGy pre testovanie chladničiek



JIG s navádzacími hrotmi



JIGy pre ďalšie odvetvia

Pretože rôzne požiadavky prichádzajú z rôznych druhov priemyselných odvetví, **Equip-Test** má možnosť ponúknuť referencie na výrobu **JIGov** pre **kozmicú, leteckú, armádu výrobu**. Laboratóriá majú špeciálne požiadavky na **JIGy** použité v extrémnych klimatických podmienkach. Sme schopní ponúknuť **JIGy** pre teplotný rozsah od -100°C až + 200°C pre vonkajšie použitie či v klimatických komorách.

Equip-Test získal skúsenosti v oblasti testovania batérií používaných v mobilných telefónoch a ďalších prenosných zariadeniach a tiež vo výrobe **JIGov** pre opravné stanice mobilných telefónov a ďalších telekomunikačných zariadení.

JIG s konektorom pre výrobu vlakov



JIG pre armádu výrobu



Aplikácie pre letectvo



Testovanie konektora na DPS



Špeciálne aplikácie



Montážne JIGy



Moduly pre výrobu kabeláže

Výroba kabeláže je jedným z kľúčových odvetví, ktorým sa **Equip-Test** zaoberá a v ktorom si vybudoval značné množstvo skúseností a kvalifikácie.

Zameriavame sa aj na výrobu vysoko kvalitných **modulov** pre testovanie konektorov kabeláže za konkurencieschopnú cenu. Na základe našich skúseností v tomto priemysle môžu naši zákazníci očakávať len kvalitné **časti modulov, kompletne moduly, testovacie ihly a príslušenstvo!**

Podľa požiadaviek zákazníka sme schopní ponúknuť moduly vyrobené z plastu, vystuženého plastu, dreva, hliníku a ďalších materiálov.

Štandardné rozmery modulov sú 100 x 100mm alebo 50 x 100mm, ale na základe požiadaviek zákazníka sme schopní navrhnuť individuálne rozmery.

Equip-Test tiež dodáva **Zero-Force moduly**, ktoré sú perfektným riešením pre **veľké kabeláže** a zaručujú bezpečnú a rýchlu výmenu káblov v prostredí hromadnej výroby.

Ponúkame ergonomické a vysoko kvalitné **riešenie modulov** pre nasledujúce hlavné odvetvia **testovania u výrobcov kabeláže**:

- ...Clip-Test
- ...Push-back Test
- ...Test tesnosti
- ...Test kontinuity káblov
- ...Test skratov
- ...Test identifikácie farby a kódu
- ...Test prítomnosti a tvaru komponentov a kontaktov
- ...Switch status a Condition Test

Clip-Test



Push-back Module



Test tesnosti



Test kontinuity káblov



Test prítomnosti a tvaru komponentov a kontaktov



Switch status a Condition Test



Náradie / náhradné diely

Testovacie ihly

Pomocné hroty / Vysúvacie páčky / Pružiny

Nástroje pre Osadenie / Vytiahnutie testovacích ihiel

Nástroje pre Osadenie / Vytiahnutie puzdier

Náradie na spájkovanie a ovíjanie

Objímky káblov / Spojky káblov

Drôty na ovíjanie

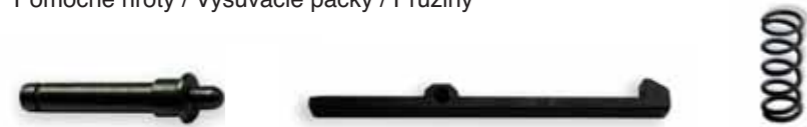
Priemyselné prepojovacie konektory

Špeciálne nástroje podľa požiadaviek zákazníka

Testovacie ihly



Pomocné hroty / Vysúvacie páčky / Pružiny



Nástroje pre Osadenie / Vytiahnutie testovacích ihiel



Nástroje pre Osadenie / Vytiahnutie puzdier



Náradie na spájkovanie a ovíjanie



Objímky káblov / Spojky káblov



Drôty na ovíjanie



Priemyselné prepojovacie konektory



Špeciálne nástroje podľa požiadaviek zákazníka

