

MAĐARSKA

EQUIP-TEST Kft.

Vágohíd u. 19.
H-2220 Vecsés
Tel: +36/29/550-940, Fax: +36/29/356-480
infohu@equip-test.com

POLJSKA

EQUIP-TEST Sp. z o.o.

Plac na Groblach 18/5
31-101 Kraków
Tel: +48/12/426 02 60, Fax: +48/12/426 02 61
infopl@equip-test.com

ČEŠKA

EQUIP-TEST s.r.o.

Slovakova 8.
CZ - 602 00 Brno
Tel/ Fax: +420/541 420 076
infocz@equip-test.com

SLOVAČKA

EQUIP-TEST s.r.o.

Čečinová 2
SK - 821 05 Bratislava
Tel: +421/243/411-999, Fax: +421/243/413-097
infosk@equip-test.com

RUMUNIJA

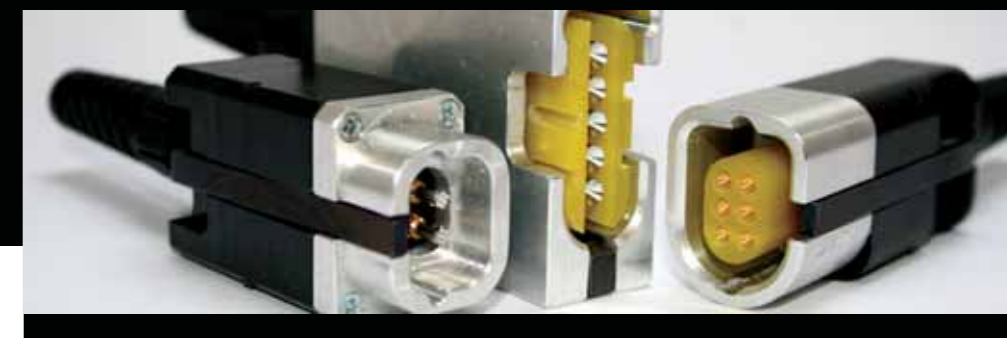
EQUIP-TEST s.r.l.

Sos, Borsului, Nr.7
Etaj 4., Cam 3-4.
410 605 Oradea
Tel: +40/259/410-121, Fax: +40/259/410-121
infofo@equip-test.com

www.equip-test.com

Izvršna test rešenja

Za aplikacije kao što su testiranje konektora na motorima automobila, poseban tim za dizajniranje i inženjering priključaka iz **Equip-testa** vam nudi pravo rešenje.



SPECIJALNI PRIKLJUČCI ZA KABLOVSKU INDUSTRIJU
TRAJNI PRIKLJUČCI
ESD PRIKLJUČCI
PRIKLJUČCI ZA TV-DVD-AUDIO APARATE
PRIKLJUČCI ZA TESTIRANJE KONEKTORA VOLANA

Izvršna test rešenja

Kompanija Equip-Test se obavezala za savršenstvo u testiranju. Obezbeđujući izvršna rešenja za **auto, elektronsku, vojnu, IT industriju** kao i za primenu u zdravstvu, ostvarili smo stabilan rast kompanije. Naš mlad tim inžinjera, komercijalista i tehničara je spreman da ispuni potrebe naših kupaca za testiranjem njihovih proizvoda. Kupce uvek snabdevamo visokokvalitetnim proizvodima, kako bi osigurali zadovoljstvo naših klijenata.

Naša stručnost se bazira na **iglicama za elektronsko testiranje, ICT test adapterima, funkcionalnim test adapterima, ručnim priključcima, test modulima, proizvodnji adaptera i proizvodnji preciznih delova** pravljenih od aluminijuma, čelika ili od specijalne plastike prema crtežima i datim specifikacijama naših klijenata

Zadovoljavamo sledeće potrebe na području testiranja:

1. Igllice za elektronsko testiranje sa oprugom: standardne i posebno izradjene



2. Ručni priključci prilagodjeni iglicama za elektronsko testiranje



3. In-circuit test adapteri



4. Funkcionalni test adapteri



5. Mass-interconnect solucije



6. Solder Paste Inspection sistemi (SPI)



7. Automatic Optical Inspection sistemi (AOI)



8. In-Line X-Ray mašine



9. Sistem za analiziranje grešaka tokom proizvodnje: MDA, analogni ICT



10. MDA – ICT – FCT in one sistem



11. Digitalni ICT test sistemi



12. Modularni funkcionalni test sistemi



13. Klimatske komore za testiranje



14. Elektro-dinamični vibracioni test sistemi



15. Drop Testers



16. Specijalne ergonomične dizalice



17. PCB držači



18. ESD i Non ESD rukavice



19. Rolne kablova i žica



20. Alati za vrepovanje žica



PRIKLJUČCI

Ova brošura pokazuje sposobnost **našeg priključka** u odnosu na ručno proizvedeni priključak. Svi proizvodi koji se koriste za testiranje i koji su prikazani u ovom katalogu su projektovani i proizvedeni u Equip-Testu.

Kako bi se testirale različite vrste konektora **PC ploča, kablovska konfekcija, proizvodi za kućnu zabavu, bela tehnika** ili bilo koji drugi proizvodi, naš tim inženjera će dizajnirati visokokvalitetni i **precizni priključak** za Vaše potrebe.

Životni vek **priključka** prilikom testiranja je mnogo duži nego kod korišćenja standardnog konektora ili ostalih kontratastera. Šta više, lako ga je popraviti, održavati i povremeno zameniti pojedinačne delove, kao što su na primer iglice (za elektronsko testiranje) i njihova kućišta, dodati ili promeniti žice u njima. Za naše **priključke** uvek koristimo najrelevantnije iglice, koje su precizno proizvedene i zahvaljujući tome obezbeđuju sigurno kontaktiranje u konektorima, i osiguravaju pouzdano i tačno testiranje.

Naša kompanija poseduje CNC mašine pomoću kojih sa velikom preciznošću proizvodimo **priključke** i koje omogućavaju visok kvalitet proizvodnje, po pristupačnim cenama i u kratkom vremenskom roku.

Priključci Equip-Testa se uglavnom koriste u dole navedenim granama industrije. Ova brošura razlikuje 6 posebnih podela, u kojima se nalaze odvojene sekcije za rezervne delove i alate:

...**AUTO INDUSTRIJA**

...**KUĆNA ZABAVA / TELEKOMUNIKACIJE**

...**BELA TEHNIKA**

...**KOMPJUTER / SERVER / HARDWER**

...**OSTALO**

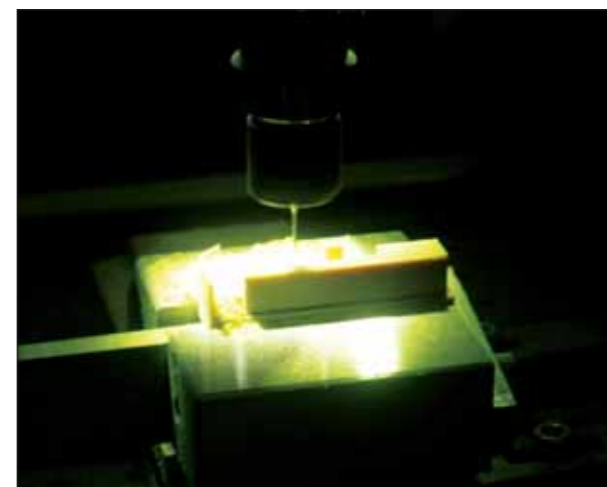
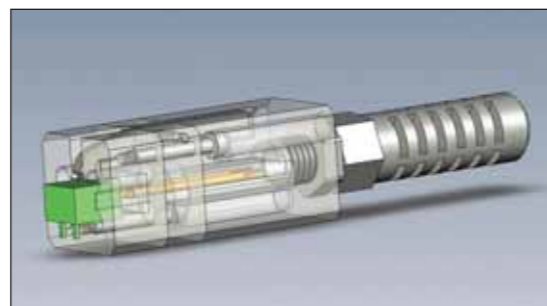
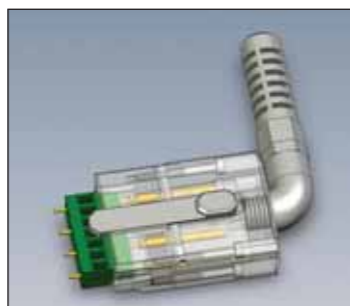
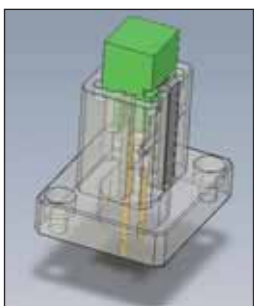
...**KABLOVI / KABLOVSKA KONFEKCIJA**

...**ALATI / REZERVNI DELOVI**

Ukoliko ste zainteresovani za naše proizvode koji su navedeni, nemojte se ustručavati da nas kontaktirate na sledećoj e-mail adresi: info@equip-test.com

Obezbedićemo Vam odličan ručni ili pneumatični priključak koji će zadovoljiti sve Vaše potrebe po veoma pristupačnoj ceni!

Vaš Equip-Test tim!



Najbitnije informacije

U sledećem delu naglašavamo koje informacije i podaci su nam potrebni za izradu priključka i modula, kao i opis izrade.

Neophodni podaci za izradu ponude su:

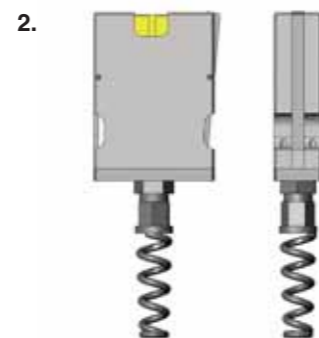
- ...Slika proizvoda koji se treba testirati, i mesto rada
- ...Slika delova koji su u konektoru proizvoda
- ...Slika konektora, koja jasno definiše kontaktne tačke koje treba testirati
- ...Informacija o merenju frekvencije i jačini struje gde će se koristiti priključci
- ...Informacija o dužini kablova / žica
- ...Informacija o tome, da li je potrebno instaliranje interfejsa sa druge strane priključka; ako je potrebno, molimo da se to posebno navede!
- ...Količina potrebnih priključaka za izradu

Neophodni podaci za izradu priključka su:

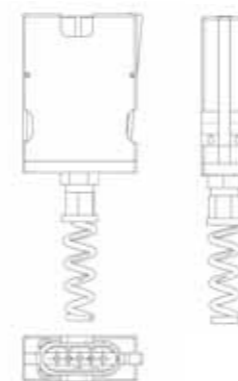
- ...CAD crteži konektora
- ...Uzorak
- ...Test specifikacija

Tok rada i korišćenja prikazati na slikama:

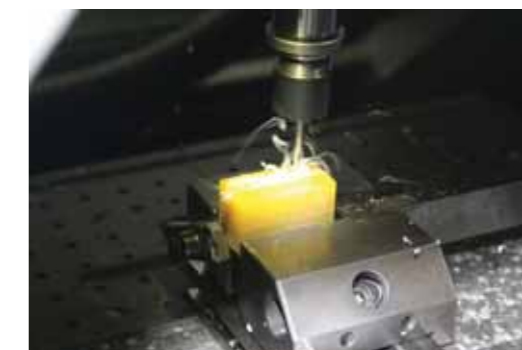
- 1...Konektor ili modul, koji treba testirati
- 2...3D model dizajniran s naše strane i koji će biti obezbeđen klijentu pre isporuke ponude
- 3...Tehnički crtež(i)
- 4...Mašinska obrada priključka
- 5...Izgled priključka pre ugradjivanja test iglica
- 6...Izgled priključka posle ugradjivanja test iglica
- 7...Priključak s kablom
- 8...Testiranje proizvoda



3.



4.



5.



6.



7.



8.



Priključci za auto industriju

Priključci koji su navedeni u ovom delu se uglavnom koriste u proizvodnji motora, spojnice, volana, pumpe, retrovizora, svetla i farova, klima uređaja itd. Svrha upotrebe je spajanje ovih proizvoda preko naših **priključaka** i naknadno vršenje neophodnih testova.

Naši inženjeri uvek dizajniraju najbolje moguće **priključke** u skladu sa datim okolnostima, jer okolina, u kojoj se koriste ti proizvodi, nije uvek savršeno čista. Naši **priključci** se proizvode od materijala koji su veoma otporni na prašinu, masnoću, ulje i druge zagadivače.

Navedeni su sledeći priključci:

- Priključak za testiranje motora**
- Priključak za testiranje prenosivosti snage**
- Priključak za testiranje klima uređaja**
- Priključak za testiranje pumpe za dovod goriva**
- Priključak za testiranje retrovizora**
- Priključak za testiranje farova**
- Priključak za testiranje volana**
- Priključak za testiranje sedišta**

Priključak za testiranje motora



Priključak za testiranje prenosivosti snage



Priključak za testiranje pumpe za dovod goriva



Priključak za testiranje farova



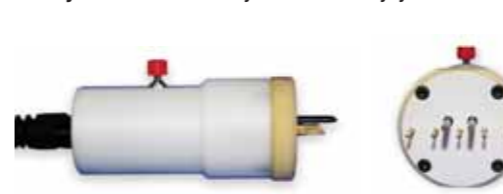
Priključak za testiranje volana



Priključak za testiranje sedišta



Priključak za testiranje klima uređaja



Priključak za testiranje retrovizora



Priključci za testiranje uređaja za kućnu zabavu i telekomunikacijskih proizvoda

U slučajevima kada je neophodno napraviti kontakt sa audio/video uređajima kao što su **Cinch, USB, antena, HDMI, Power Sokets, F- konektori** i **PCIMCIA Slots** za aparate kao što su **TV, DVD, radio, dekoderi** itd, možemo ponuditi specijalne **priključke** za individualni i istovremeni kontakt za više konektora.

Osmislili smo poseban način testiranja sa **iglicama za elektronsko testiranje**, koji je posebno pripremljen da obezbedi tačan i pouzdan rezultat testiranja. U zavisnosti od potražnje nudimo mogućnost **testiranja radio-frekvencija**.

Životni vek našeg **priključka** tokom testiranja je mnogo duži nego prilikom korišćenja običnih kontra test delova standardnih konektora. Naime, **priključci** su jednostavno sastavljeni i mogu se lako menjati pojedinačni delovi, kao što su **iglice za elektronsko testiranje** i **njihova kućišta**, zamena kablova i njihovo servisiranje.

Cinch test probe A



Cinch test probes B with receptacles



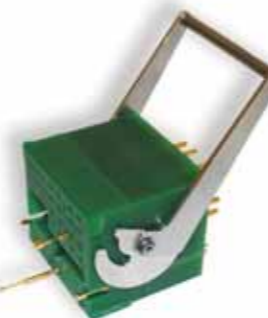
Skart PRIKLJUČAK



Ručni PRIKLJUČAK za testiranje TV uređaja



PRIKLJUČAK za testiranje audio sistema



Kontaktni PRIKLJUČAK sa ramom adaptera



Priključci za belu tehniku

Svi aparati: mašina za pranje sudova, mikro talasna, frižider, mašina za pranje veša itd. imaju veoma sličan konektor. Ovi konektori su ranije obično bili testirani sa kontra delovima - kontra testerima, koji nisu dugotrajni, nisu sigurni i nisu obezbedjivali pouzdano testiranje. Jednostavan razlog što proizvodimo novi tip priključka je da bi se obezbedila dugotrajnost. Moguće da ga treba razmontirati jednom ili dva puta tokom postojanja – kao na primer zbog servisiranja.

Dizajn našeg priključka, tzv. JIG-a, za ove tipove konektora je takav da može biti montiran na stolu na kojem se nalaze razni kablovi koji se proizvode, tzv. konfekcijski kablovi, i to sa odgovarajućim iglicama za elektronsko testiranje, odabranim od strane naših inženjera za najbolje rezultate testa!

Ovde se testira kontinuitet kablova sa visokim naponom i visokom strujom, kao i blizina kontakt terminala unutar konektora.

Pošaljite Vaš zahtev ili predlog **priključka** nama, da bi Vam obezbedili kvalitetan proizvod!

PRIKLJUČCI za testiranje bele tehnike

gornji deo

donji deo



PRIKLJUČAK za testiranje bele tehnike sa konektorom za veš mašinu



PRIKLJUČAK za testiranje „fine pitch“ konektora sa „flat“ kabelom



PRIKLJUČAK za testiranje frižidera



PRIKLJUČAK sa „tooling“ pinovima



Priključci za ostale grane industrije

Zbog različitih zahteva koji dolaze iz različitih grana industrije, **Equip – Test** može da obezbedi dizajniranje i proizvodnju **priključaka za aeronautičku, avio, železničku i vojnu industriju**. Laboratorije imaju posebne zahteve za **priključke**, koji se koriste u ekstremnim temperaturnim i klimatskim uslovima. Mi smo sposobni da proizvedemo JIG-ove koji se mogu koristiti na temperaturama od -100°C do $+200^{\circ}\text{C}$ – za primenu u vanjskim uslovima ili u različitim test komorama.

Equip – Test poseduje iskustvo iz oblasti ispitivanja i u oblasti punjenja baterija mobilnih telefona, korišćenjem drugih prenosnih uređaja, kao i u proizvodnji priključaka za popravku mobilnih telefona ili drugih telekomunikacijskih uređaja.

PRIKLJUČAK sa konektorom za železniču industriju



PRIKLJUČAK za vojnu industriju



Aplikacija za avio industriju



Test konektor na PCB-u



Specijalne aplikacije



Montirani PRIKLJUČAK



Moduli za kablovsku konfekciju

Industrija kablovske konfekcije je jedna od ključnih područja delatnosti **Equip-Testa**, unutar koje smo u međuvremenu izgradili značajnu količinu iskustva i stručnosti.

Mi smo se fokusirali na snabdevanje visokokvalitetnim **modulima** za testiranje konektora kablova i to po pristupačnim cenama. Na osnovu našeg iskustva u ovoj grani industrije naši klijenti očekuju da budu snabdeveni sa **visokokvalitetnim delovima, kompletnim delovima, test probama i dodacima**.

U zavisnosti od zahteva klijenta mi mu možemo obezbediti module pravljene od plastike, staklene vune, drveta, aluminijuma ili od drugog materijala.

Standardna veličina modula je 100 x 100mm ili 50 x 100mm ali na zahtev klijenata takodje možemo dizajnirati i proizvesti željenu veličinu.

Equip-Test takodje poseduje "**Zero-Force Modules**", koji su savršeno rešenje za **velike kablovske konfekcije** i obezbeđuju sigurnu i brzu zamenu žica i kablova u masovnoj proizvodnji.

Obezbeđujemo ergonomična i visokokvalitetna rešenja za module u glavnim granama **kablovske industrije**:

- ...Clip-Test
- ...Push-back Test
- ...Kontrola kvaliteta zaptivanja
- ...Testiranje, merenje kratkog spoja
- ...Identifikacija boje i šifre / oznake
- ...Testiranje blizine i oblika komponenata i iglica
- ...Testiranje statusa i stanja prekidača
- ...Module Parts and Release switch

Clip-Test



Push-back Module (zero force)



Kontrola kvaliteta zaptivanja



Testiranje, merenje kratkog spoja



Testiranje blizine i oblika komponenata i iglica



Module Parts and Release switch



Alati / Rezervni delovi

Iglice za elektronsko testiranje

Pomocni alati za postavljanje i uklanjanje iglica, federi za iglice

Pomoćni alati za postavljanje i uklanjanje iglica

Pomoćni alati za postavljanje i uklanjanje kućišta iglica

Alati za lemljenje i vrepovanje

Alati za sečenje i guljenje kablova

Kablovi, žice

Interface konektori

Specijalni alati po zahtevu klijenata

Iglice za elektronsko testiranje



Pomocni alati za postavljanje i uklanjanje iglica, federi za iglice



Pomoćni alati za postavljanje i uklanjanje iglica



Pomoćni alati za postavljanje i uklanjanje kućišta iglica



Alati za lemljenje i vrepovanje



Alati za sečenje i guljenje kablova



Kablovi, žice



Interface konektori



Specijalni alati po zahtevu klijenata

